



PIZZERIA

Laminatrici
Parallela / Parallela Super



Laminatrici

Giotto Parallela / Parallela Super



Giotto Parallela



Giotto Parallela Super

Le laminatrici **Giotto Parallela e Parallela Super** sono progettate per la lavorazione degli impasti di pizza, pane, piadine, focacce, torte, samosa, ect.

Interamente realizzate in acciaio inossidabile con una struttura curata nei particolari, sono dotate di rulli in resina alimentare che rispondono alle più severe norme sanitarie e della sicurezza sul lavoro.

Grazie ai piedini a ventosa in dotazione le laminatrici sono facilmente riposizionabili sul banco di lavoro in modo stabile e sicuro.

Le laminatrici **Giotto Parallela e Parallela Super** consentono all'operatore di lavorare in modo preciso e veloce: sia per la scelta dello spessore nella fase di lavorazione, che per lo smontaggio dei rulli nella fase di pulizia.

Entrambe le laminatrici assicurano una totale assenza di manutenzione.

Queste laminatrici a doppia coppia di rulli permettono di stendere basi di pasta circolare fino a un diametro di 45 cm, basi rettangolari per pizze in teglia fino a cm 40 x 60 e pizze giganti con peso fino a 2 Kg di pasta.



Giotto Parallela / Parallela Super Dough Roller

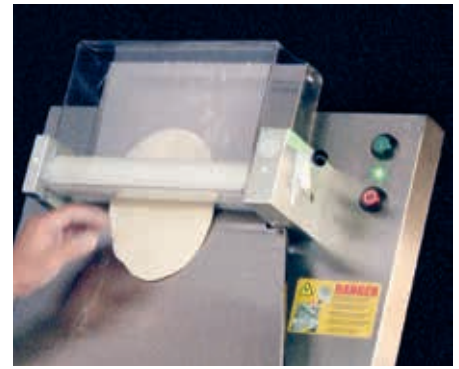
The **Giotto Parallela** and **Parallela Super** dough sheeters are designed to process dough for pizzas, breads, flatbreads, "focaccia" bread, cakes, samosas, etc.

Manufactured entirely from stainless steel, with a detailed framework, these machines are equipped with foodstuff-grade resin rollers that comply with the most stringent workplace health and safety regulations.

Thanks to the suction-pad feet supplied as standard equipment, the dough sheeters can easily be repositioned on the worktop in a safe and stable manner.

The **Giotto Parallela** and **Parallela Super** dough sheeters enable the operator to work quickly and accurately, both when selecting the dough-thickness for processing purposes and when disassembling the rollers for cleaning purposes.

Neither of these dough sheeters requires any formal day-to-day maintenance whatsoever. These dual roller-pair sheeters enable the user to roll out circular dough bases up to 45cm in diameter, rectangular pan pizza bases up to 40 X 60 cm and giant pizzas with up to 2 Kg of dough.



Giotto Parallela / Parallela Super Machine à étaler les Pizzas

Les laminoirs **Parallela** et **Parallela Super** sont conçus pour l'élaboration de pâtes à pizzas, à pain, à piade, à focacce, à gâteaux, à samoussa, etc. Entièrement fabriqués en acier inoxydable avec une structure soignée dans ses moindres détails, ils sont dotés de cylindres en résine alimentaire conformes aux normes les plus sévères en matière de santé et de sécurité au travail.

Grâce à leurs pieds ventouse nos laminoirs sont faciles à positionner sur le plan de travail de manière stable et sûre.

Les laminoirs **Parallela** et **Parallela Super** permettent à l'utilisateur de travailler de façon rapide et précise : aussi bien au moment du choix de l'épaisseur de la pâte qu'au moment du démontage des cylindres pour leur nettoyage.

Ces deux références de laminoirs ne nécessitent aucune maintenance.

Ces laminoirs à double paire de cylindres permettent d'étaler des pâtes circulaires jusqu'à 45 cm de diamètre, ainsi que des pâtes rectangulaires pour pizzas en plaques jusqu'à des dimensions de 40 x 60 cm et des pizzas géantes dont le poids peut atteindre 2 kg de pâte.



Giotto Parallela / Parallela Super Ausrollmaschine

Die **Giotto Parallela** und **Parallela Super** Ausrollmaschinen wurden für die Verarbeitung von Teigen für Pizza, Brot, dünnes Fladenbrot, Fladenbrote, Kuchen, Samosas, usw. entwickelt.

Sie sind vollkommen aus Edelstahl gefertigt, mit einem bis ins Detail durchdachten Aufbau, sie verfügen über lebensmittelechte Harzwalzen, die den strengsten Hygiene- und Arbeitsschutzrichtlinien entsprechen.

Dank der im Lieferumfang enthaltenen Saugfüsse, sind die Ausrollmaschinen auf dem Arbeitstisch stabil und sicher umzusetzen.

Die Ausrollmaschinen **Giotto Parallela** und **Parallela Super** ermöglichen dem Bediener ein schnelles und präzises Arbeiten: sei es hinsichtlich der Stärke während der Bearbeitung, als auch hinsichtlich der Demontage der Walzen bei der Reinigung.

Beide Ausrollmaschinen sind absolut wartungsfrei.

Diese Ausrollmaschinen mit doppeltem Walzenpaar ermöglichen das Ausrollen von runden Teigböden bis zu einem Durchmesser von 45 cm, von rechteckigen Teigböden für die Pizzaform mit bis zu 40 x 60 cm Seitenlänge, sowie für Riesenz pizzas mit bis zu 2 kg Teiggewicht.



Giotto Parallela / Parallela Super Laminadora

Las laminadoras **Parallela** y **Parallela Super** han sido diseñadas para la elaboración de masas para pizza, pan, piade, focacce, pasteles, samosas, etc.

Están construidas completamente en acero inoxidable, tienen una estructura cuidada en los detalles y están equipadas con rodillos de resina alimentaria que responden a las más estrictas normas sanitarias y de seguridad en el trabajo.

Gracias a los pies de ventosa con los que están equipadas, las laminadoras se pueden repositionar fácilmente en el banco de trabajo de manera estable y segura.

Las laminadoras **Parallela** y **Parallela Super** permiten al operador trabajar de manera rápida y precisa: tanto para la elección del espesor en la fase de elaboración, como para el desmontaje de los rodillos en la fase de limpieza.

Ambas laminadoras garantizan una total ausencia de mantenimiento.

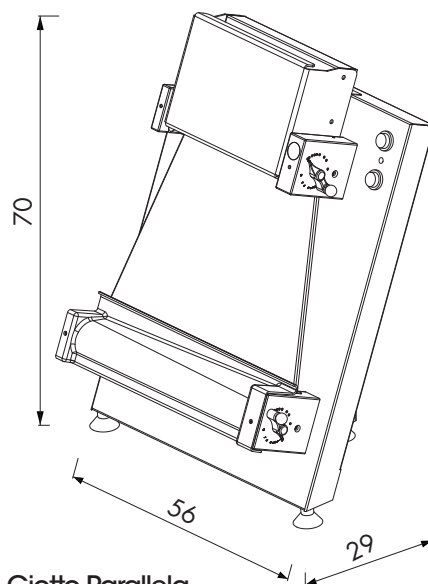
Estas laminadoras, de doble par de rodillos, permiten estirar bases de masa de forma circular hasta 45 cm de diámetro, bases de masa de forma rectangular para la pizza en bandeja hasta 40 x 60 cm y pizzas gigantes con masa de peso hasta 2 kg.

GIOTTO	PARALLELA	PAR. SUPER*
V	230/240 V	230/240 V
V OPT	115/120 V	115/120 V
Hz	50/60 Hz	50/60 Hz
Kw	0,37 Kw	0,37 Kw
	Ø 50 mm	Ø 60 mm
	0 ~ 5 mm	0 ~ 10 mm
	70 cm	70 cm
	56 cm	56 cm
	29 cm	29 cm
	37 kg	41 kg
	41,8 kg	46,8 kg
	64 x 51 x h 77 cm	64 x 51 x h 77 cm

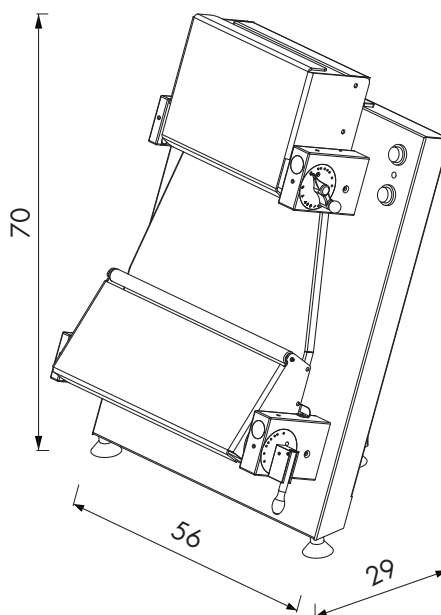


*** PARALLELA SUPER**

- Predisposta per comando a pedale
- Optional foot control
- Pédale en option
- Optional Fußschalter
- Pedal opcional



Giotto Parallela



Giotto Parallela Super



Pastaline è un brand by **VELMA** srl

Via Triestina 80 | 30173 FAVARO VENETO | VE | ITALIA

+39.041.630450 | +39.041.630424 | +39.041.5019434 | info@pastaline.eu

www.pastaline.eu