

PIZZERIA



Laminatrici
Giotto D30/D45



Laminatrici Giotto D30/D45



Giotto D30



Giotto D45

Le **laminatrici Giotto D30 e D45** sono progettate per la lavorazione degli impasti di pizza, pane, piade, focacce, torte, samosa, ect.

Interamente realizzate in acciaio inossidabile con una struttura curata nei particolari, sono dotate di rulli in resina alimentare che rispondono alle più severe norme sanitarie e della sicurezza sul lavoro.

Grazie ai piedini a ventosa in dotazione le laminatrici sono facilmente riposizionabili sul banco di lavoro in modo stabile e sicuro.

Le **laminatrici Giotto D30 e D45** consentono all'operatore di lavorare in modo preciso e veloce: sia per la scelta dello spessore nella fase di lavorazione, che per lo smontaggio dei rulli nella fase di pulizia.

Entrambe le laminatrici assicurano una totale assenza di manutenzione.

Le **laminatrici Giotto D30 e D45** a doppia coppia di rulli con una speciale inclinazione della coppia rulli inferiore, permettono di stendere basi di pasta circolare fino a 30 e 45 cm di diametro.



Giotto D30/D45 Dough Roller

The **Giotto D30** and **D45** dough sheeters are designed to process dough for pizzas, breads, flat-breads, "focaccia" bread, cakes, samoosas, etc.

Manufactured entirely from stainless steel, with a detailed framework, these machines are equipped with foodstuff-grade resin rollers that comply with the most stringent workplace health and safety regulations.

Thanks to the suction-pad feet supplied as standard equipment, the dough sheeters can easily be repositioned on the worktop in a safe and stable manner.

The **Giotto D30** and **D45** dough sheeters enable the operator to work quickly and accurately, both when selecting the dough-thickness for processing purposes and when disassembling the rollers for cleaning purposes.

Neither of these dough sheeters requires any formal day-to-day maintenance whatsoever.

The **Giotto D30** and **D45** dough sheeters with two pair of rollers and a specially inclined lower pair of rollers enable the user to roll out dough circles up to 30 and 45cm in diameter respectively.



Giotto D30/D45 Machine à étaler les Pizzas

Les laminoirs **D30** et **D45 Giotto** sont conçus pour l'élaboration de pâtes à pizzas, à pain, à piade, à focacce, à gâteaux, à samoussa, etc.

Entièrement fabriqués en acier inoxydable avec une structure soignée dans ses moindres détails, ils sont dotés de cylindres en résine alimentaire conformes aux normes les plus sévères en matière de santé et de sécurité au travail.

Grâce à leurs pieds ventouse nos laminoirs sont faciles à positionner sur le plan de travail de manière stable et sûre.

Les laminoirs **D30** et **D45 Giotto** permettent à l'utilisateur de travailler de façon rapide et précise : aussi bien au moment du choix de l'épaisseur de la pâte qu'au moment du démontage des cylindres pour leur nettoyage.

Ces deux références de laminoirs ne nécessitent aucune maintenance.

Les laminoirs **D30** et **D45 Giotto** à double paire de cylindres et dotés d'une inclinaison particulière pour la paire de cylindres inférieurs, permettent d'étaler des pâtes circulaires jusqu'à 30 et même 45 cm de diamètre



Giotto D30/D45 Ausrollmaschine

Die **Giotto D30** und **D45** Ausrollmaschinen wurden für die Verarbeitung von Teigen für Pizza, Brot, dünnes Fladenbrot, Fladenbrote, Kuchen, Samosas, usw. entwickelt.

Sie sind vollkommen aus Edelstahl gefertigt, mit einem bis ins Detail durchdachten Aufbau, sie verfügen über lebensmittelechte Harzwalzen, die den strengsten Hygiene- und Arbeitsschutzrichtlinien entsprechen.

Dank der im Lieferumfang enthaltenen Saugfüsse, sind die Ausrollmaschinen auf dem Arbeitstisch stabil und sicher umzusetzen.

Die Ausrollmaschinen **Giotto D30** und **D45** ermöglichen dem Bediener ein schnelles und präzises Arbeiten: sei es hinsichtlich der Stärke während der Bearbeitung, als auch hinsichtlich der Demontage der Walzen bei der Reinigung.

Beide Ausrollmaschinen sind absolut wartungsfrei.

Die Ausrollmaschinen **Giotto D30** und **D45** mit doppeltem Walzenpaar mit einer speziellen Neigung des unteren Walzenpaares, ermöglichen das Ausrollen von runden Teigböden mit einem Durchmesser bis zu 30 cm, bzw. bis zu 45 cm.



Giotto D30/D45 Laminadora

Las laminadoras **Giotto D30** y **D45** han sido diseñadas para la elaboración de masas para pizza, pan, piade, focacce, pasteles, samosas, etc. Están construidas completamente en acero inoxidable, tienen una estructura cuidada en los detalles y están equipadas con rodillos de resina alimentaria que responden a las más estrictas normas sanitarias y de seguridad en el trabajo.







Gracias a los pies de ventosa con los que están equipadas, las laminadoras se pueden reposicionar fácilmente en el banco de trabajo de manera estable y segura."

Las laminadoras **Giotto D30** y **D45** permiten al operador trabajar de manera rápida y precisa: tanto para la elección del espesor en la fase de elaboración, como para el desmontaje de los rodillos en la fase de limpieza.

Ambas laminadoras garantizan una total ausencia de mantenimiento.

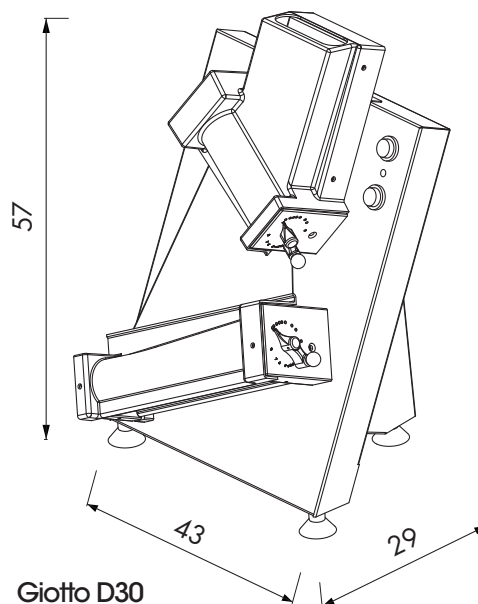
Las laminadoras **Giotto D30** y **D45**, de doble par de rodillos con una especial inclinación del par de rodillos inferior, permiten estirar bases de masa de forma circular hasta 30 y 45 cm de diámetro.

GIOTTO D30 D45

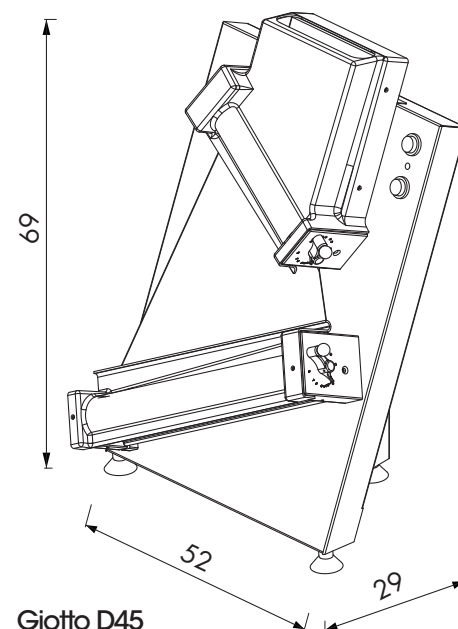
V	230/240 V	230/240 V
V OPT	115/120 V	115/120 V
Hz	50/60 Hz	50/60 Hz
Kw	0,37 Kw	0,37 Kw
	57 cm	69 cm
	43 cm	52 cm
	29 cm	29 cm
	28,5 kg	35,8 kg
	31,4 kg	39,6 kg
	52 x 48 x h 64 cm	60 x 50 x h 76 cm



- Predisposta per comando a pedale
- Optional foot control
- Pédale en option
- Optional Fußschalter
- Pedal opcional



Giotto D30



Giotto D45



Pastaline è un brand by **VELMA srl**

Via Triestina 80 | 30173 FAVARO VENETO | VE | ITALIA

+39.041.630450 | +39.041.630424 | +39.041.5019434 | info@pastaline.eu

www.pastaline.eu